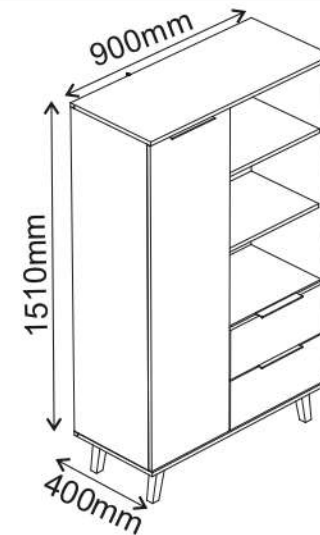
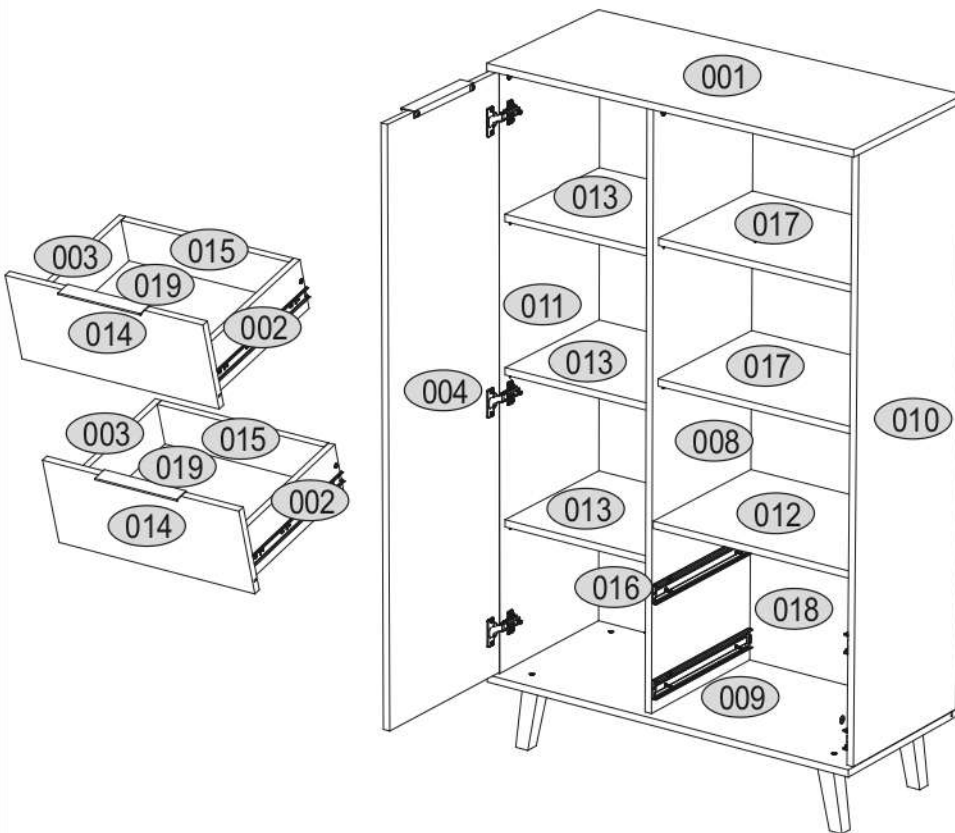
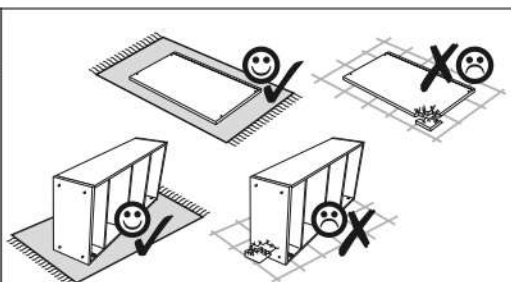
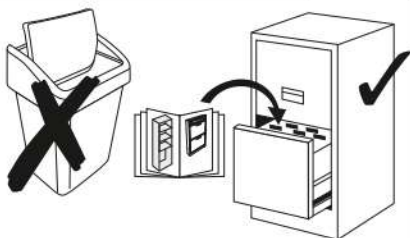







NEPU 1D2S 90

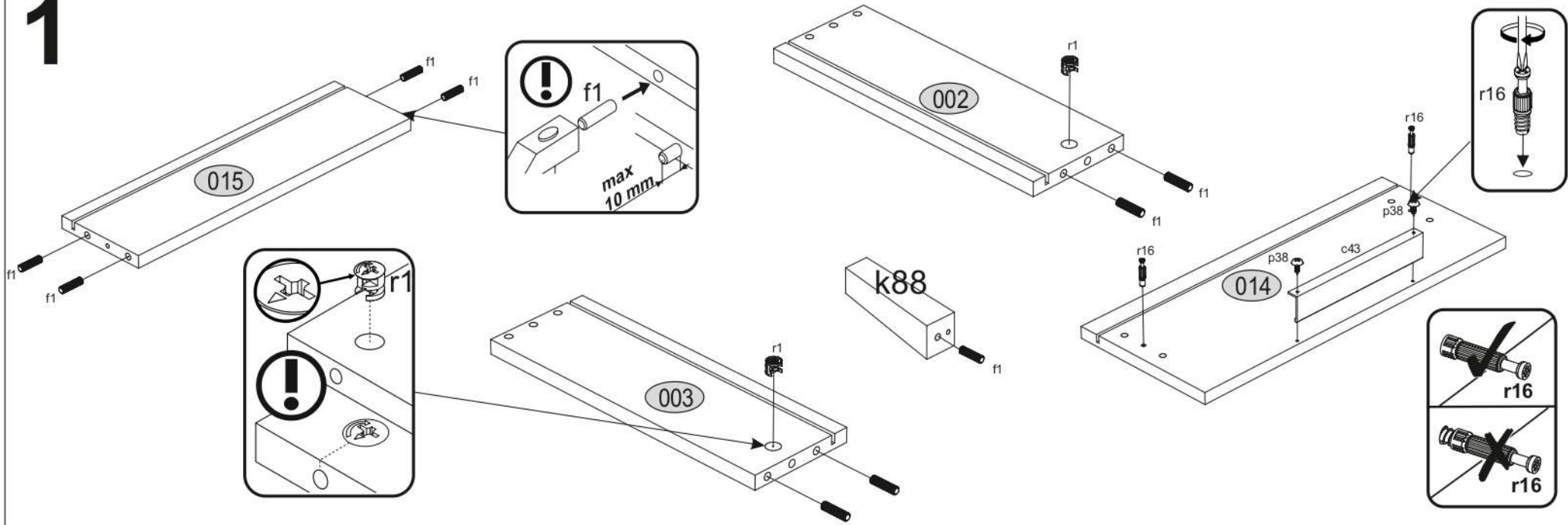


KÓD	DIMENZIÓ			CSOMAG	
001	900	400	16	1	1/2
002	350	120	16	2	2/2
003	350	120	16	2	2/2
004	1322	392	16	1	1/2
008	1328	360	16	1	1/2
009	900	400	16	1	1/2
010	1328	380	16	1	2/2
011	1328	380	16	1	2/2
012	484	357	16	1	1/2
013	366	340	16	3	1/2
014	500	206	16	2	2/2
015	427	120	16	2	2/2
016	1346	383	3	1	1/2
017	484	340	16	2	2/2
018	1346	500	3	1	2/2
019	352	445	3	2	2/2
KIEGÉSZÍTŐK				1	1/2

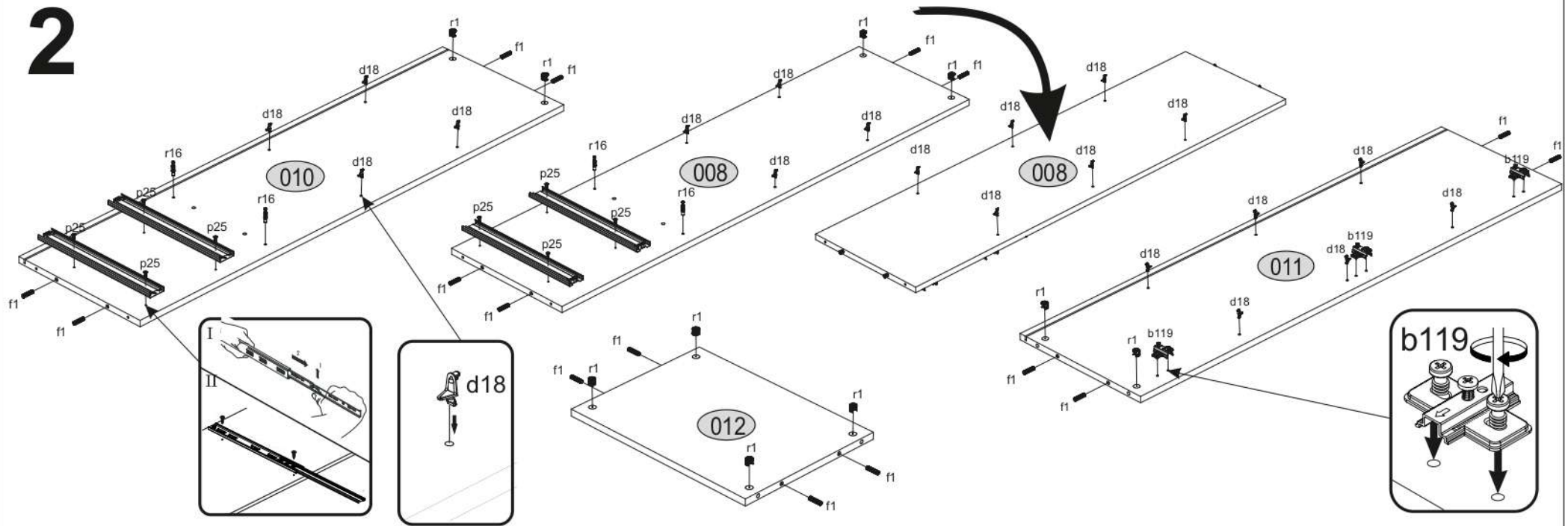
x3 a144 	x3 b119 	x3 c43 	x14 e1 <i>Ø7x50mm</i> 
x14 s1 	x36 f1 <i>Ø8x30mm</i> 	x6 p38 	x1 z1 
x14 r16 	x42 p25 	x14 s2 	x20 d18 
x14 r1 	x2 lb-350 	x1 p17 	x2 n260 
x8 l2 	x1 n14 	x1 f3 	x4 k88 

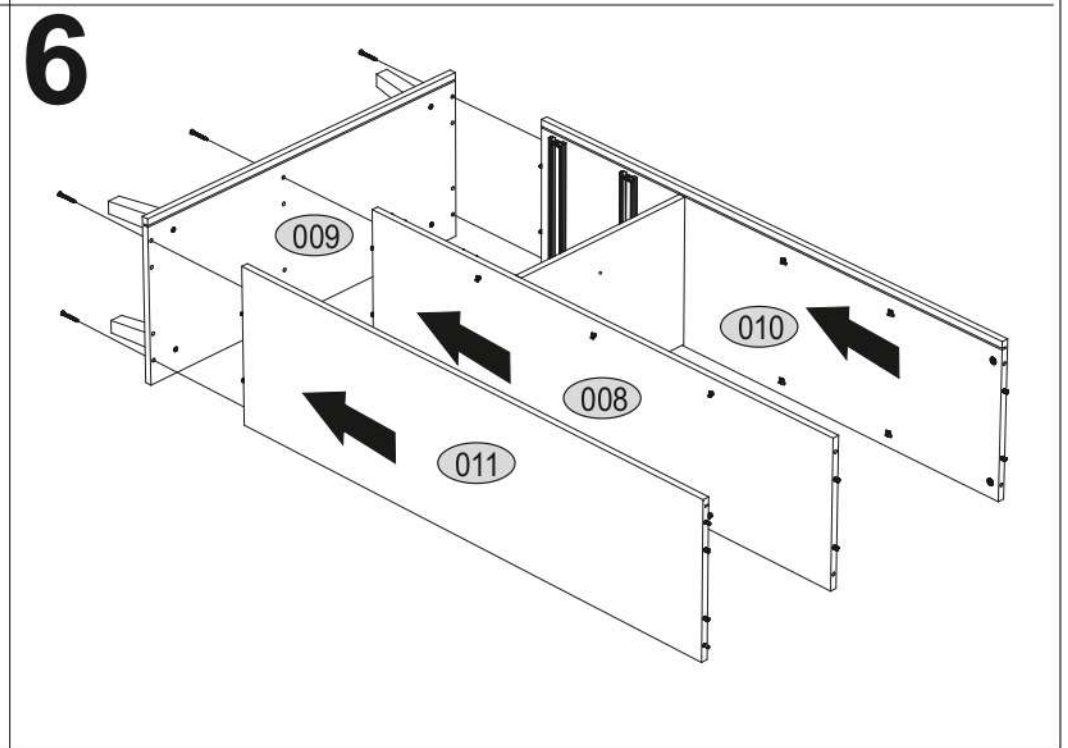
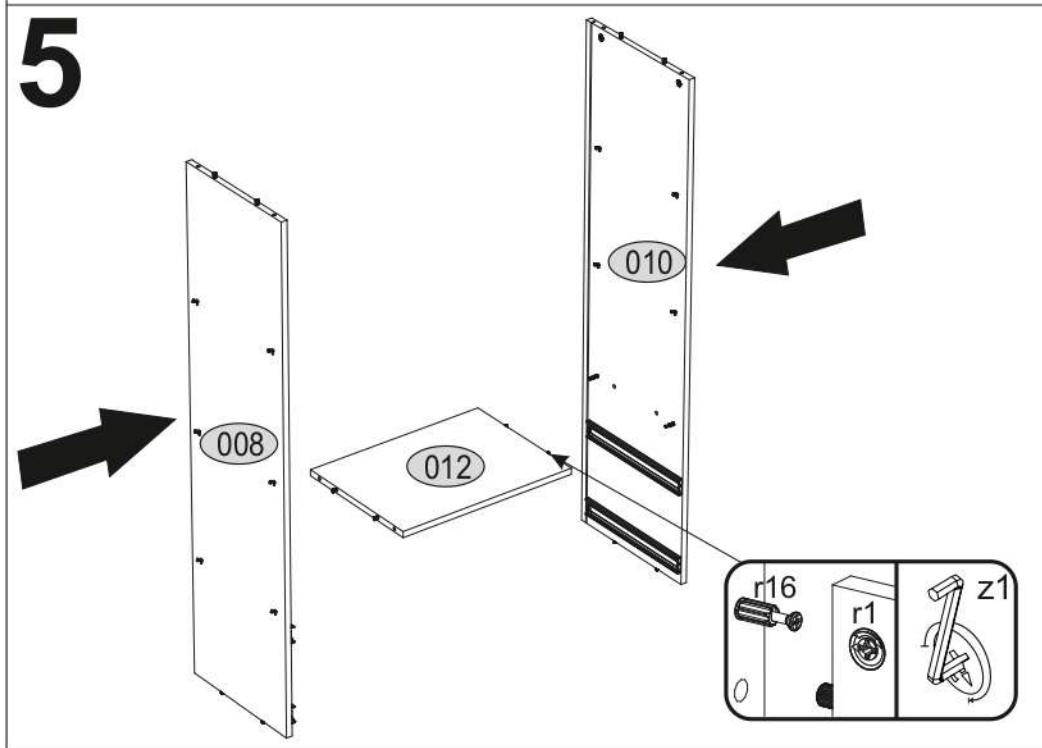
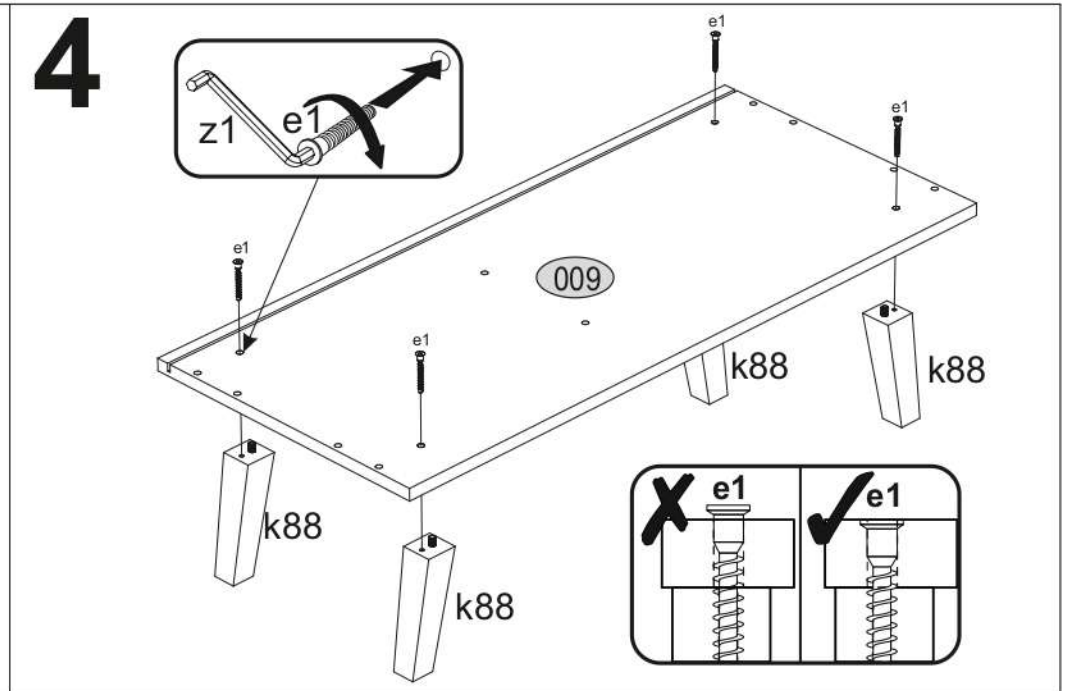
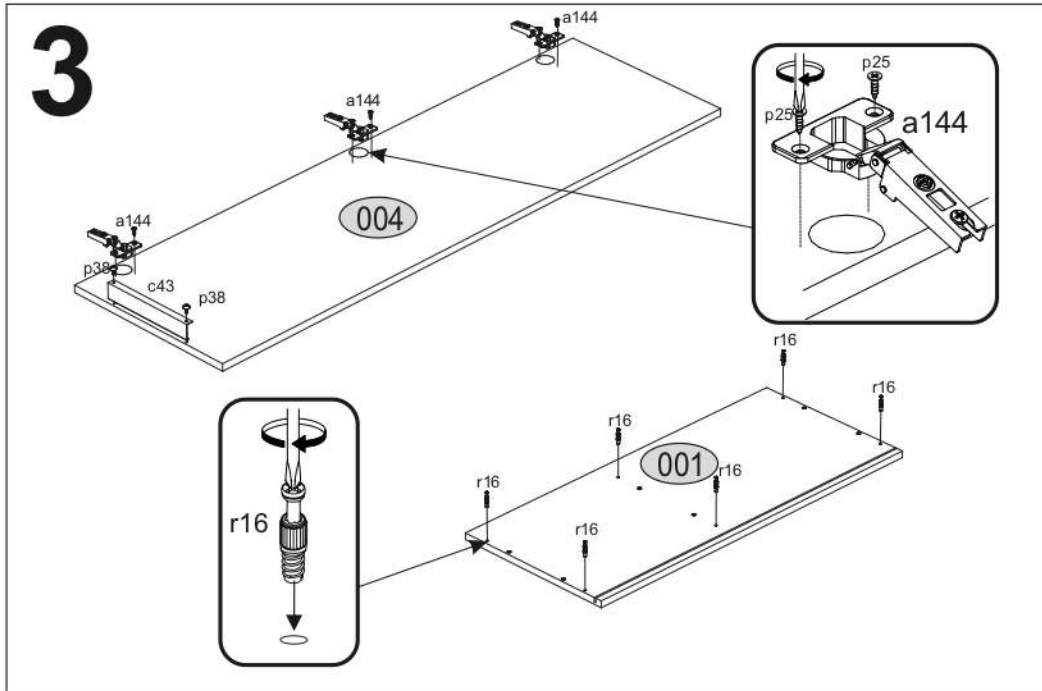


1

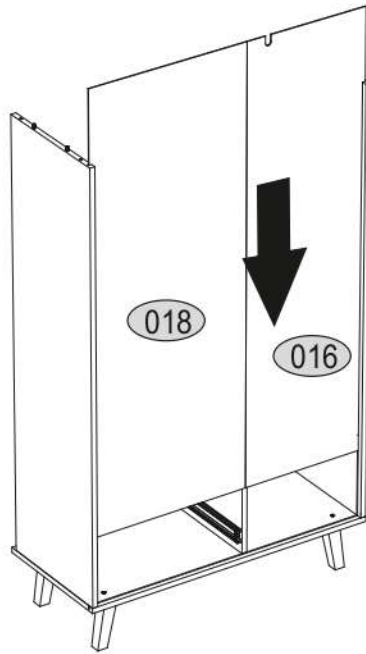


2

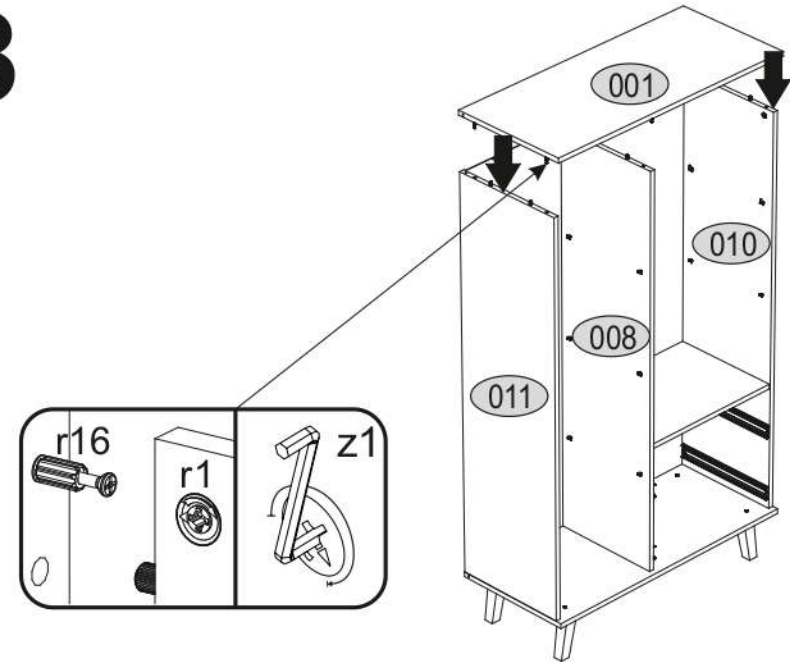




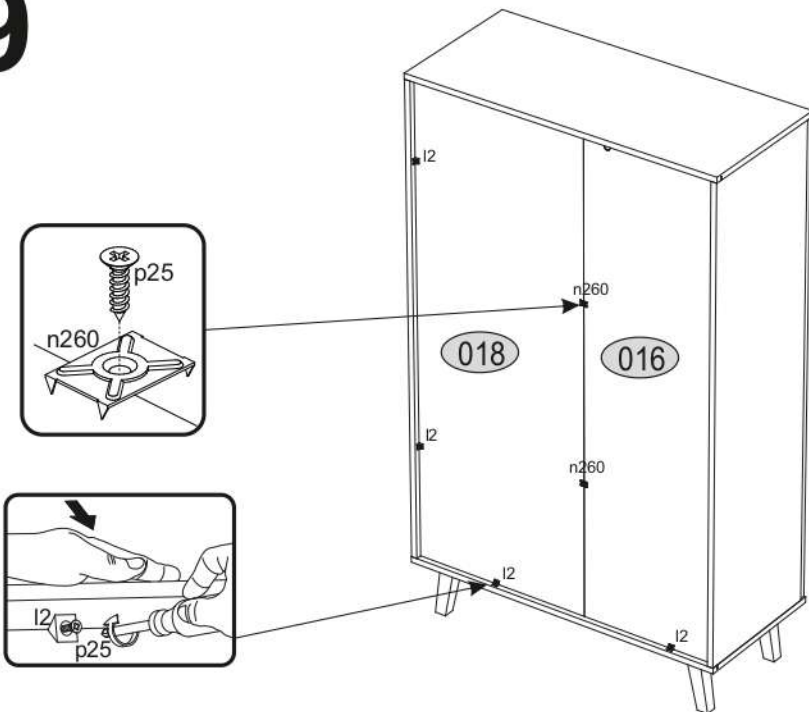
7



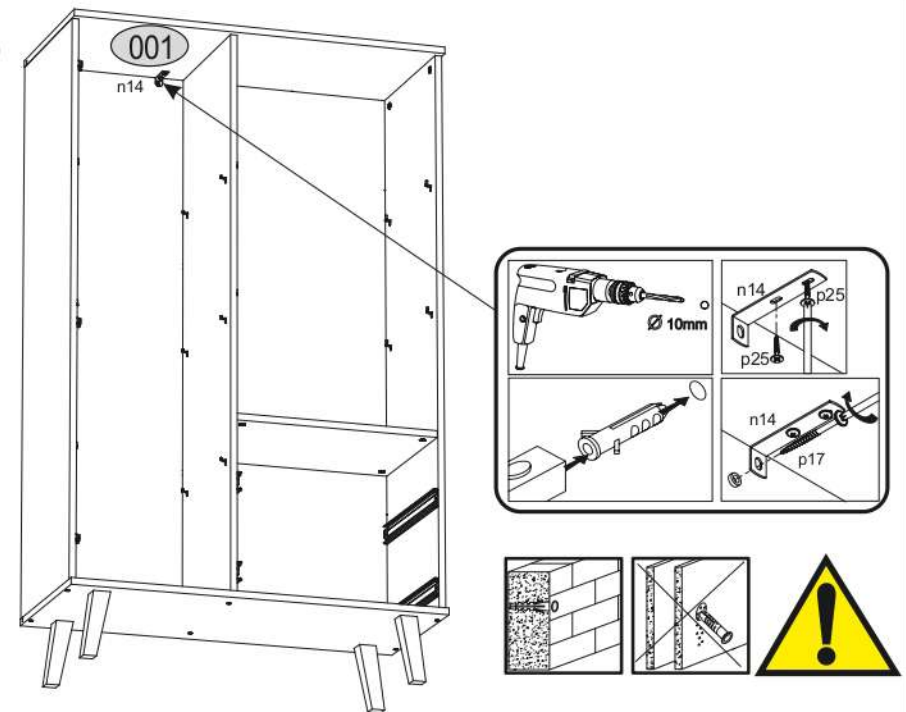
8



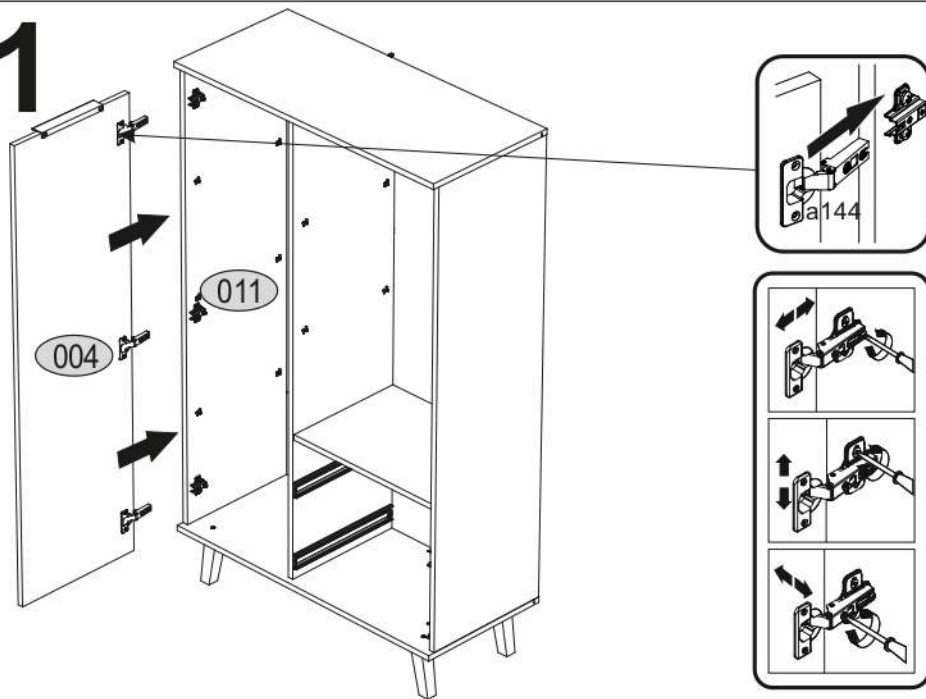
9



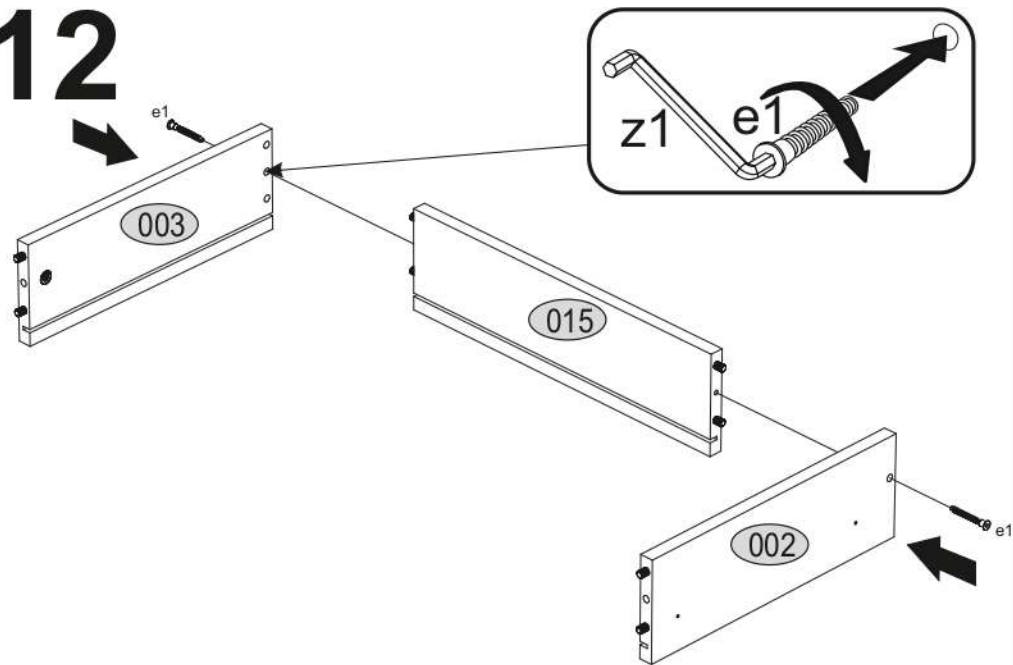
10



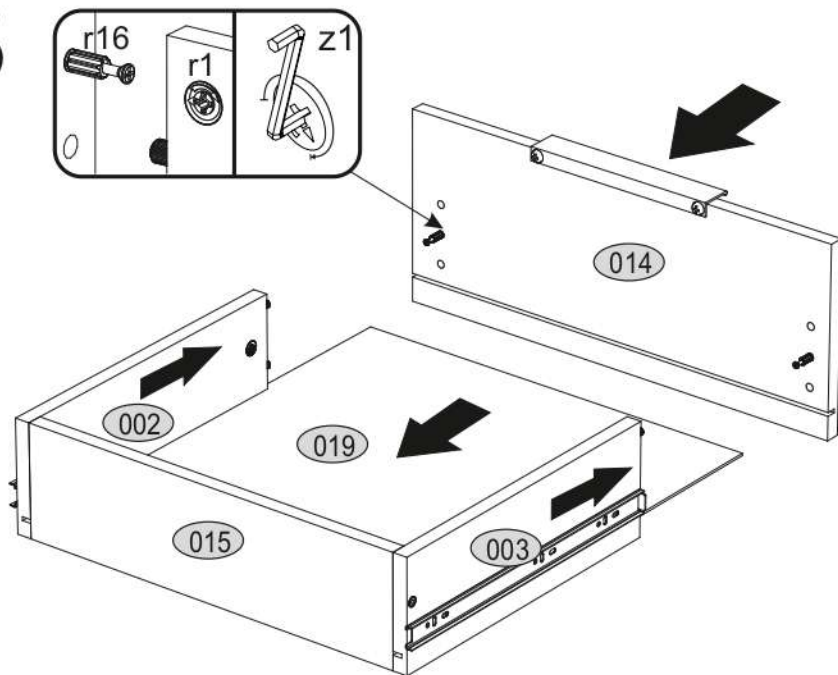
11



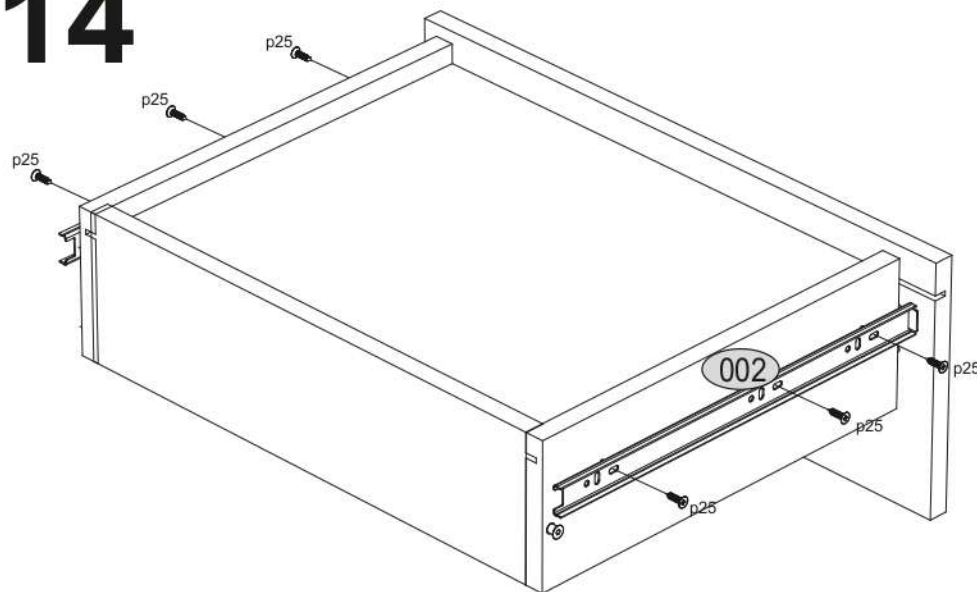
12



13



14



15

